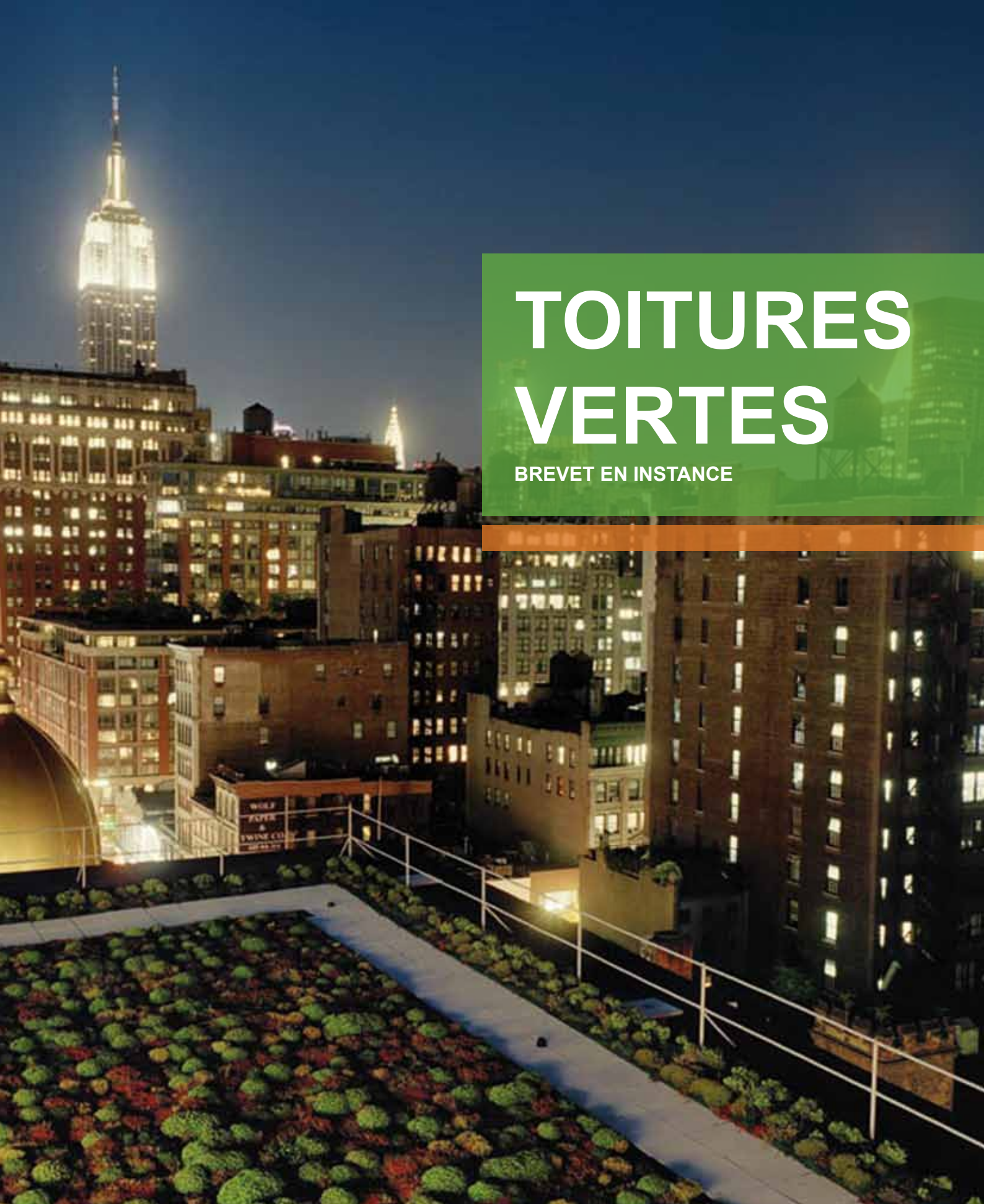


TOITURES VERTES

BREVET EN INSTANCE



Gavi Green® Toitures Vertes



POURQUOI OPTER POUR UNE TOITURE VERTE?

Pour les personnes qui vivent et travaillent dans un environnement urbain, le fait de doter leur maison ou leur bureau d'une toiture verte présente de nombreux avantages. La toiture peut aider à améliorer l'isolation et la qualité de l'air du bâtiment. Par ailleurs, l'eau de pluie s'infiltre lentement et peut être récupérée.

Vous pouvez créer un jardin sur le toit à l'aide de la structure Gavi Green, qui permet de faire pousser une grande variété de plantes, de fleurs et même d'arbres. Vous pouvez compléter le jardin par l'aménagement d'une terrasse en installant une clôture, des bancs et un éclairage. Gavi Green® est là pour vous aider à transformer votre toiture. Il faut donc avant tout protéger le toit pour éviter que les racines des plantes n'y pénètrent. Les toitures vertes extensives sont conçues pour s'auto-suffire et s'auto-entretenir.

En périodes froides et sèches, des végétaux comme le gazon, la mousse et les sedums orneront magnifiquement votre toiture. Les toitures vertes intensives utilisent un autre substrat et nécessitent un entretien comparable à celui d'un jardin normal.

POSSIBILITÉS SUPPLÉMENTAIRES

Agrémentez votre toiture verte de bancs, d'un coin à déjeuner et d'un coin détente pour en retirer un maximum de plaisir et de délasserment. Et pourquoi ne pas prévoir un petit sentier sinueux ? Tout est possible, comme ajouter un système d'irrigation Gavi Green à votre structure pour faciliter l'entretien de votre toiture ou installer un éclairage de manière à la sublimer, autant d'aménagements qui augmenteront la valeur de votre bâtiment.

De quoi faire de votre toiture urbaine le lieu idéal pour vous détendre et passer de bons moments. En fonction de la taille de votre toit, il vous sera même possible de concrétiser vous-même ce projet.

AVANTAGES

- + Collecte de l'eau de pluie
- + Montage facile
- + Irrigation, des racines aux extrémités
- + Absorption du CO2
- + Isolation thermique
- + Possibilité de bénéficier de subventions

FACILE, PRATIQUE ET RESPECTUEUX DE L'ENVIRONNEMENT

FACILE

La structure Gavi Green® est comparable à une succession de plaques de culture multipots faciles à monter grâce à un système cliquable. La première étape consiste à fixer les bandes de montage sur le toit. Une fois cette opération effectuée, il suffit d'y « cliquer » les plaques. Cette solution s'avère extrêmement facile pour permettre le placement, à divers endroits, de végétaux différents, comme des plantes, fleurs et/ou herbes aromatiques.

PRATIQUE

Si la structure Gavi Green® est si adaptée, c'est parce qu'elle permet notamment, en cas de fuite, de ne pas devoir démonter l'ensemble de la toiture verte, mais bien uniquement la plaque située à l'endroit de la fuite.

ABORDABLE

Grâce aux différents éléments qui la composent, la structure Gavi Green® est facile à installer : une seule journée peut suffire. Dans la pépinière, la prise en charge des plaques de culture est automatique, ce qui permet de les proposer à un prix particulièrement abordable.

IRRIGATION

La structure Gavi Green® permet deux modes d'irrigation, en fonction du type de plantations. Ces deux modes sont les suivants :

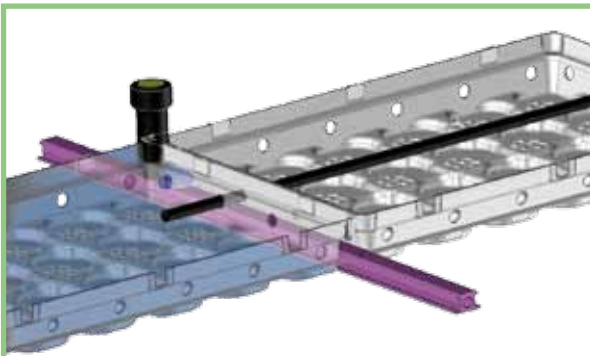
- + Irrigation à l'aide d'un système par aspersion
- + Irrigation à l'aide d'un système goutte-à-goutte

Tous les systèmes sont connectés aux bandes de montage fixées sur la toiture.

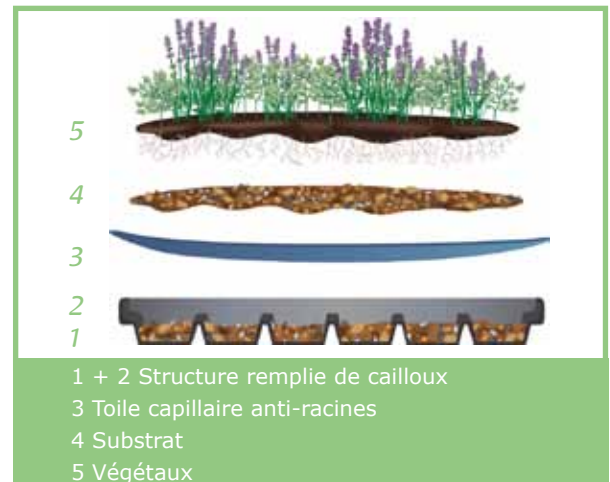
RESPECTUEUX DE L'ENVIRONNEMENT

Das Gavi Green® Tray besteht aus wiederverwertbarem hochdichtem Polyethylen.

La structure Gavi Green® est conçue à base de polypropylène recyclable. Par ailleurs, l'eau de pluie peut être récoltée dans une citerne reliée au système d'irrigation. Vous pourrez ainsi arroser vos plantes de manière écologiquement responsable.



Les plaques sont reliées entre elles grâce à la bande de montage



SUGGESTIONS DE PLANTATION



PRINTEMPS

Au printemps, votre structure Gavi Green® peut accueillir les plantations suivantes :
pflanzen können:

- Sedums
- Violettes
- Primulas
- Narcisses



ÉTÉ

En été, votre structure Gavi Green® peut accueillir les plantations suivantes :

- Sedums
- Basilic
- Aneth
- Cerfeuil, ciboulette
- Salade
- Presque toutes les sortes de fleurs basses



AUTOMNE

En automne, votre structure Gavi Green® peut accueillir les plantations suivantes :

- Sedums
- Chrysanthèmes
- Bruyères
- Asters



HIVER

En hiver, votre structure Gavi Green® peut accueillir les plantations suivantes :

- Sedums
- Sauge
- Thym
- Lavande
- Romarin



Gavi Green®

Mijlweg 18, 3285 KH 's-Gravendeel

Pays-Bas

T: +31 78 673 98 00

F: +31 78 673 34 34

W: www.gavigreen.com

Doms Bvba

Brusselsesteenweg 220, 1785 Brussegem

Belgique

T: +32 (0)2 269 43 77

W: www.gavigreen.be